



Szellemi Tulajdon
Nemzeti Hivatala

ÖTLETBŐL ÉRTÉK

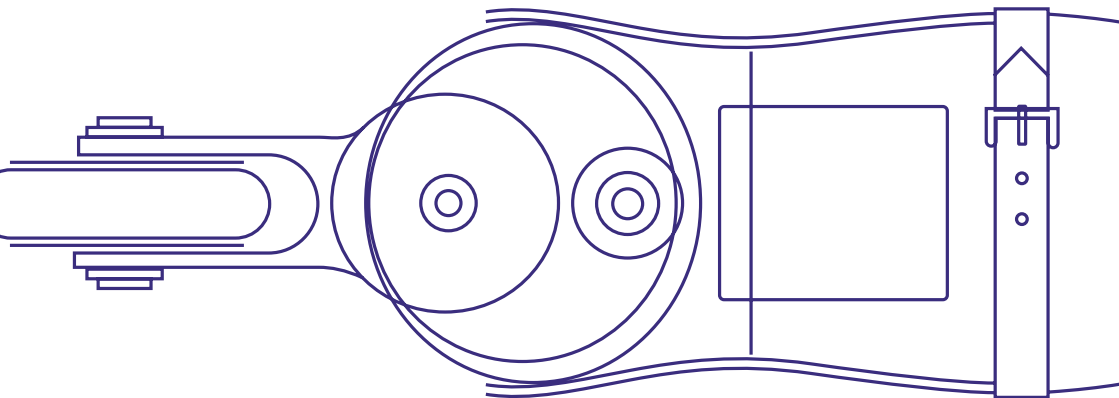
IP

IRÁNYTŰ
KKV-KNAK

ÖTLETBŐL ÉRTÉK

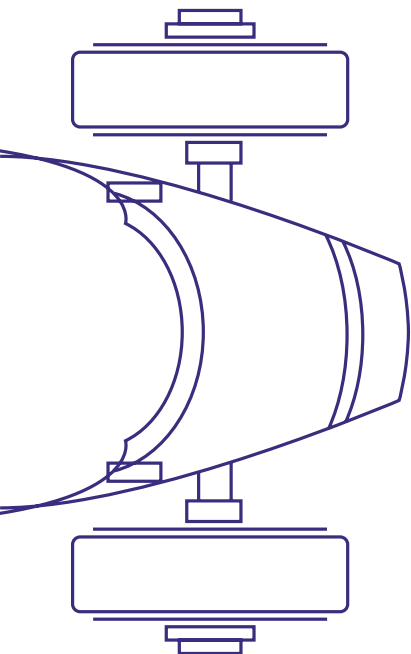
IP

**IRÁNYTŰ
KKV-KNAK**



TARTALOM

ELŐSZÓ	6
<hr/>	
1. FEJEZET MIÉRT FEKTESS SZELLEMI TULAJDONBA?	10
<hr/>	
1.1 Trendek a világban	11
1.2 Az oltalmak előnyei	20



2. FEJEZET HOGYAN SZEREZZ IP-VÉDELMET VÁLLALKOZÁSODNAK? 23

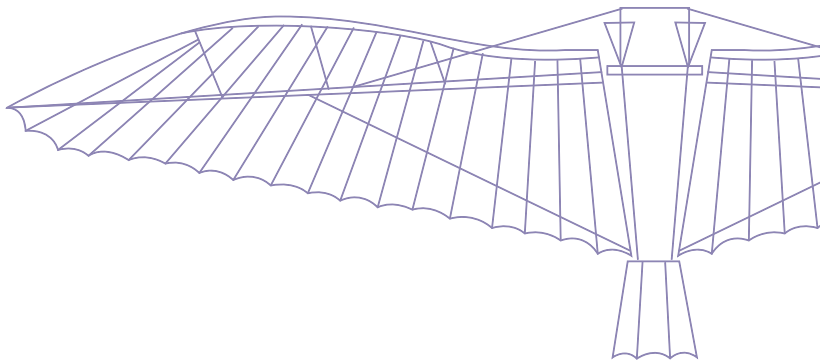
- 2.1 Az oltalomszerzés menete 24
- 2.2 Az oltalomszerzés előnyei 26
- 2.3 Az oltalomtípus kiválasztásának legfontosabb szempontjai 28
- 2.4 Melyek a kiválasztás legfontosabb szempontjai iparágakra szabva? 33

3. FEJEZET ÉPÍTS HATÉKONY OLTALMI STRATÉGIÁT! 39

- 3.1 IP-startégiák az élelmiszeriparban 40
- 3.2 Oltalomstratégiák az építőiparban 46
- 3.3 Oltalomstratégiák a sport területén 52

ELŐSZÓ





ELŐSZÓ

Kulturális és innovációs örökségünk évezredek alatt gyarapodott felbecsülhetetlen értékűvé, civilizációnk fejlődését történelmi korszakok és nagy gondolkodók alkotó szelleme tette naggyá.

De vajon hogyan alakult volna a történelmünk, ha a néhai felfedezésekről nem szerzünk tudomást? Vajon mennyi ötlet, elképzelés veszett a homályba az évszázadok során? Hány innovációt tulajdonítunk másnak a valódi feltalálója helyett? Mindezek olyan kérdések, amelyekre valószínűleg sosem fogunk teljes körű válaszokat kapni, pedig biztosan elgondolkodtató tanulsággal szolgálnának manapság is a szellemi alkotások jogainak és az innovációk védelmének területén. Csakúgy, mint a hazai feltalálók példája, akik munkássága szinte kalandfilmbe illő fordulatokat tartogatott.

Bíró László az 1900-as évek elején még biztosan nem gondolta volna, hogy az általa szabadalmaztatott golyóstollat évtizedekkel később olyan egységáron gyártják majd, amely alacsonyabb, mint egy autóbuszjegyé, és olyan mennyiségben, amely egyes országokban eléri a kétszázmillió darabot évente. Abban, hogy a mai napig Bíró László nevéhez kötik a golyóstollat, meghatározó szerepet játszott, hogy már az első szabadalmát is bejelentette töltőtoll néven a Magyar Királyi Szabadalmi Bíróságnak, 1938. április 25-én. Kutatásait külföldön folytatta, és meglepő, de igaz, hogy a ma is használt golyóstoll feltalálásában valódi áttörést Argentínában ért el, benyújtott találmányára 1943. június 10-én kapott szabadalmat. A golyóstoll gyorsan elterjedt az egész világon, és már életében halhatatlanná tette Bíró László nevét.

Csakúgy, mint Gábor Dénes, aki 1971-ben kapott fizikai Nobel-díjat a holográfia elméleti alapjainak és módszereinek kidolgozásáért. Kevesen tudják róla, de alig tízévesen már

szabadalmat nyújtott be az Aeroplán-körhintára vonatkozó ötletére. Mint ahogyan az sem igazán ismert, hogy Gábor Dénes nemcsak kiváló tudós volt, hanem filozófiai kérdéseket is feszegetett; a hatvanas évektől kezdve egyre inkább foglalkoztatta az emberiség jövője. Ezt jelzik ebben az időben írott művei: *A jövő feltalálása* (1963) vagy *Az érett társadalom* (1972). Írói munkássága mellett pedig a magasfeszültségű távvezetékek területén is számos kutatási eredménye született. Valószínűleg még több felfedezést kötnénk a nevéhez, ha több szabadalommal fordul az akkori hivatalos intézményekhez.

Szerencsére nemcsak a történelemben, hanem a közelmúltban is jegyezhetünk hazai világsikereket. Az egyik legjobb példa arra, hogy a formabontó ötletekből miként bontakozhat ki nemzetközi piacokat is meghódító innováció, a Protect One története. A vállalkozás egyedülálló fejlesztése, hogy vegyszermentes, környezetbarát módon, ultrahangos hullámokon alapuló technológiával kínál hatékony megoldást a kullancsok ellen. Olyannyira sikeresen, hogy a 2020-as év végére már a világ 40 országában, több mint 150 nemzetközi partneren keresztül több millióan vásárolták a hazai márka termékeit. A Protect One egyedi dizájnról is ismert, mint a 2020-2021-es A' Design Award & Competition, a világ egyik legnagyobb és legtekintélyesebb dizájnversenyének egyik győztese.

SZELLEMITULAJDON-VÉDELEM A 21. SZÁZADBAN

A globalizálódó világban az információk szinte futótűzként terjednek, csakúgy, mint az alkalmazott technológiák. Ha megszületik egy ötlet – majd abból egy termék vagy módszer – szinte biztosra vehetjük, hogy rövid idő alatt megveti a lábát a piacokon. A felgyorsuló trendek pedig minden eddiginél több lehetőséget rejtenek, ugyanakkor felvetik a kockázatát annak is, hogy amit felfedeznek, az más időben és térben – de arra is van példa, hogy szinte ugyanakkor és ugyanott – eltérő névvel és eredettel arat sikert.

A kockázat feloldása és a további lehetőségek kiaknázása a jogban, a szellemi tulajdon biztonságában keresendő. Ha egy szerző, feltaláló vagy egy vállalkozás az alkotás, fejlődés útjára kíván lépni, akkor a oltalmi tudatosság területén is lépéseket kell tennie.

Az Európai Unió Szellemi Tulajdoni Hivatalának (EUIPO) tanulmánya szerint a szellemi tulajdonnal tudatosan foglalkozó kk-k akár 20 százalékkal nagyobb bevételt érhetnek el, mint azok, akik nem rendelkeznek oltalmakkal. A szellemi jogokkal biztosítható egység, a megkülönböztethetőség, a minőségi garancia a vállalkozást és a vásárlót egy-

aránt védi. A 21. század fogyasztói egyre képzetesebbek, a szellemi tulajdon bizalmat épít a vásárló felé, egyfajta jelzés arra, hogy az adott termék egy biztonságos választás. A szellemi tulajdon érték: az Ocean Tomo felmérése szerint a világ ötszáz vezető cégének piaci értékét 2020-ban 90 százalékban a szellemi vagyona (Intangible Assets) határozta meg. Az immateriális vagyon aránya folyamatosan növekszik, 2015-ben még csak 84 százalék volt.¹

A szellemitulajdon-jogok terén olyan kérdéseket szükséges tisztázni, mint hogy melyik régióban kívánjuk hasznosítani a terméket, vagy hogy milyen oltalomtípusra lesz szükségünk: védjegyoltalom, formatervezésiminta-oltalom, földrajzi árujelzés? Bár első hallásra bonyolultnak tűnnek, de számos lehetőség kínálkozik a terület olykor útvesztőnek ható labirintusának feltérképezésére.

Magyarországon a szellemi tulajdon védelméért felelős kormányzati főhivatal, a Szellemi Tulajdon Nemzeti Hivatala (SZTNH) lehet segítségünkre: az ott dolgozó szakemberek többek között az iparjogvédelem, a szerzői jog, a kutatás-fejlesztési minősítés terén állnak rendelkezésre.

Az SZTNH kiadványa részletes segítséget kínál a szellemijog-védelem kérdéseiben, szemléletes példákkal, tartalmilag is sokatmondó, de korántsem hajmeresztő szakmaisággal, olvasmányos módon.

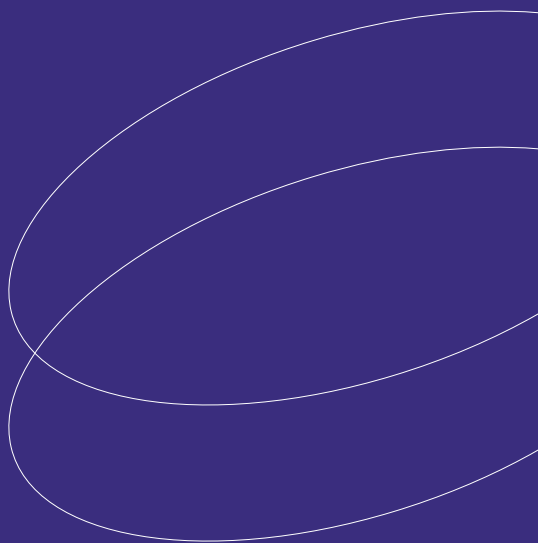
Bízom abban, hogy sok hasznos információt talál kötetünkben.

— *Farkas Szabolcs*
a Szellemi Tulajdon Nemzeti
Hivatalának elnöke

Forrás:

[1 oceanomo.com/intangible-asset-market-value-study](https://oceanomo.com/intangible-asset-market-value-study)

MIÉRT FEKTESS SZELLEMI TULAJDONBA?



1. FEJEZET

1.1 TRENDEK A VILÁGBAN

SZELLEMI TULAJDON A 21. SZÁZADBAN

Az intellectual property (IP), azaz a szellemi tulajdon nem új keletű fogalom, története több évszázados múltra tekint vissza.

Már az 1200-as években megjelent a szellemi tudatosság a feltalálók munkásságában: jó példa erre Ismail al Jazari arab mérnök, akit a robotika atyjának is neveznek. *Ötletes mechanikai eszközökről* című könyvében saját ábrák és rajzok segítségével dokumentálta találmányait és mindazt, amit megalkotott. Úttörője volt annak a szemléletnek, miként lehet tudatosan törekedni ötleteink, szellemi munkánk feljegyzésére és arra, hogy továbbörökítsük azt az utókor számára.

Velencében 1474-től védte a jog az alkotók szellemi tulajdonát, Angliában pedig a 18. század elején született szerzői jogi törvény az irodalmi alkotások többszörözésére vonatkozóan. Mostanra pedig az IP egyre fontosabb gazdasági szerephez jutott, a siker egyik kulcsává vált.

„A SZELLEMI TULAJDON A 21. SZÁZAD OLAJA.”

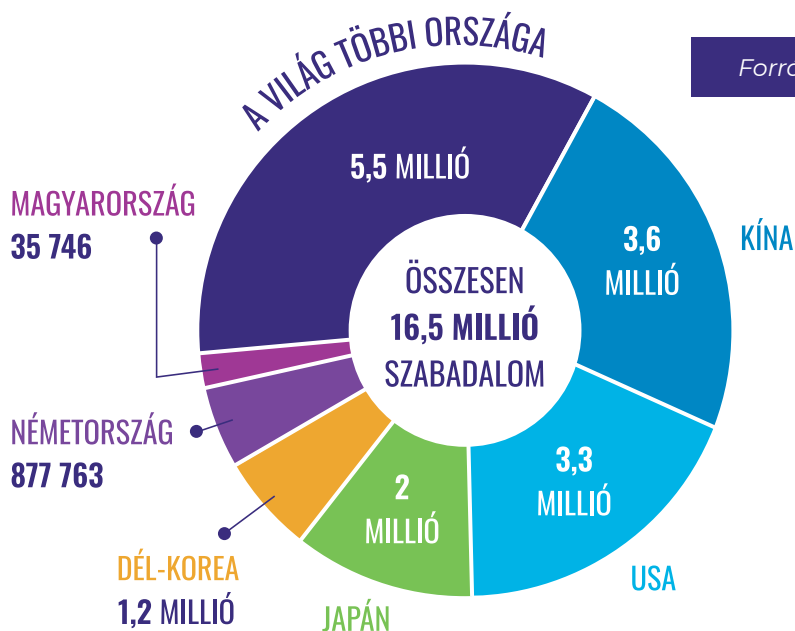
— Mark Getty
a Getty Images társalapítója és elnöke

A Szellemi Tulajdon Világszervezetének (World Intellectual Property Office, WIPO) 2022-es jelentéséből kiderült, hogy 2021-ben új rekord született a szellemi tulajdon-védelemben: világszerte 3,4 millió szabadalmi bejelentést nyújtottak be, ami 3,6 százalékos növekedés az előző évhez képest. A szabadalmi oltalom-szerzést tehát még a világvilágjárvány sem tudta megállítani, sőt most vesz igazán lendületet a jogi biztonság kérdése.

A legújabb felmérések azt mutatják, hogy a pandémia alatt azok a gazdasági szereplők maradtak erősek, amelyek innovációkkal jelentek meg a piacon, ezzel párhuzamosan pedig nagy figyelmet fordítottak a szellemi tulajdon-védelemre is.

A világszerte érvényben lévő szabadalmak számát tekintve Kína áll az első helyen: 2021-ben 3,6 millió szabadalom állt oltalom alatt, amivel az évtizedekig a trónt bitoló Egyesült Államokkal szemben is előnyt szereztek. Az élmézőnybe még Japán, Dél-Korea és Németország tartozik, ami jól tükrözi, hogy egy ország gazdaságának versenyképessége és szellemi tulajdon-viszonyainak kapcsolata szorosan összefügg: minél több oltalom születik, annál erősebb egy-egy nemzet gazdasága.

HATÁLYOS SZABADALMAK SZÁMA ORSZÁGONKÉNT 2021-BEN



Ha az USA-t említjük, akkor mindenképp ki kell térnünk példaként a legnagyobb brandekre. Ki ne ismerné az Apple termékeket, hiszen az iPhone-ok, az iPadek és a Mac-eszközök az utóbbi években szinte meghódították a világot. Az Apple már a kezdetektől sikeresen védi szellemi tulajdonát (pl. szabadalmakkal és védjegyekkel), a nemzetközi szinten ennek köszönhetően tudja érvényesíteni a jogait és fellépni a termékeit hamisítókkal szemben. A világ legnagyobb sportmárkája, a Nike erős márkaidentitása az ikonikus „swoosh” logó és a „Just Do It” szlogen köré épül. A vállalat szintén nagyon aktív a szellemitulajdon-jogok oltalomban részesítése terén: több ezer védjeggyel és formatervezésiminta-oltalommal rendelkezik.

A világ mára tehát már ott tart, hogy aki innovációkba fektet, és oltalmakat (szabadalom, védjegy, dizájnoltalom, használatiminta-oltalom stb.) is szerez, sokkal inkább képes fejlődni és a nemzetközi piacok élére törni.

AZ INNOVÁCIÓK ÚJ IRÁNYAI – DIGITALIZÁCIÓ, AI ÉS AZ EGÉSZSÉGÜGY

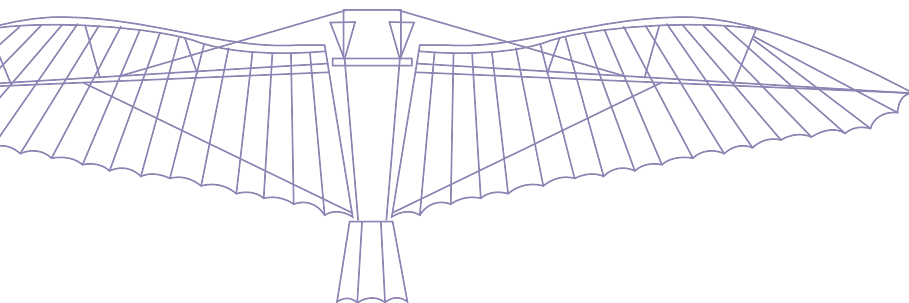
A történelem bebizonyította, hogy azokból az ötletekből születnek a legnagyobb innovációk, amelyek egy-egy korszak sürgető problémáira tudnak valamilyen formában megoldást kínálni. Erre szemléletes példa a pandémia, amely az egészségipar, azon belül is az orvosi technológiák és a gyógyszergyártás régóta nem látott dinamikus fejlődését indította el.

Karikó Katalin nevét az mRNS-vakcinák úttörőjeként nemcsak mi jegyeztük meg, hanem az utókor is emlékezni fog rá. Talán kevesen tudják, hogy Karikó és kutatótársa, Drew Weissman már 2006-ban benyújtották a pszeudouridines mRNS-terápiára vonatkozó szabadalmi bejelentéseiket. Kutatásaik eredménye tette lehetővé a Covid19-vakcina

kifejlesztését is, de ezen túl Karikó eredményei utat nyitottak a módosított mRNS-en alapuló orvosi kezelések széles skálája felé, így például jelenleg is számos kutatás folyik a daganatos, valamint szív- és érrendszeri betegségek és anyagcsere zavarak terápiajának továbbfejlesztésére az általuk kidolgozott eljárás segítségével. Feltalálóként kollégáival az új technológiára több, nagy jelentőségű szabadalmi bejelentést nyújtottak be világszerte; a magyar kutató csak az Egyesült Államokban jelenleg tizennégy hatályos szabadalommal rendelkezik.

Ha a 21. századi kihívásokról és úttörő megoldásokról beszélünk, akkor az éghajlatváltozás elleni küzdelmet is meg kell említeni mint az innovációkat ösztönző egyik legfontosabb húzóerőt. A fenntarthatósági célokhoz vezető utat ugyanis az új technológiák képesek leginkább felgyorsítani. Egyre több olyan ötletéről, eljárásról olvashatunk, amelyek akár az óceánok megtisztításához vagy a műanyagszennyezés megszüntetéséhez is kulcsot adnának az emberiség kezébe.

Az innovációk másik meghatározó táptalaja mi más is lehetne, mint a digitális forradalom. Az egyre izgalmasabb digitális technológiák, mint például a big data vagy a mesterséges intelligencia szinte egyik napról a másikra forgatják fel a világot, az ezekhez kapcsolódó szabadalmak száma minden egyéb szabadalomhoz képest 172 százalékkal gyorsabban nőtt az elmúlt öt évben.



KÍNA MÁR NEMCSAK MÁSOL, HANEM SZABADALMAZTAT IS

2021-ben Kína a lezárások ellenére is 17,6 százalékos növekedést könyvelhetett el a szabadalmi bejelentések terén az előző évhez képest. A szabadalmak mellett főként védjegyek, földrajzi árujelzők, illetve dizájnoltalmak tekintetében állt nemzetközi viszonylatban az élen.

A szabadalmi bejelentések harmada olyan stratégiailag fontos és feltörekvő iparágakhoz köthető, mint például az elektromos járműipar, a digitalizáció és a high-tech gépipar. A mesterséges intelligenciához kapcsolódóan is Kína a világ első számú szabadalmaztatója, hiszen a kapcsolódó szabadalmi bejelentések több mint 52 százaléka ebben az ázsiai országban történt. Izgalmas követni azt az új, tudatos szemléletet, ahogyan Kína a technológiai és szabadalmi politikáját fejleszti, és azt is, hogy ezzel milyen léptékű versenyelőnyre tesz szert a világban.

Az egyik legismertebb kínai brand a Huawei, amely az elmúlt 30 év során több száz milliós ember számára nyitotta meg a telekommunikációs világot. A vállalat nagy hangsúlyt helyez az innovációra; minden évben bevételei legalább 10 százalékát fordítja kutatás-fejlesztési (K+F) tevékenységre. A Huawei emellett kiemelten fontosnak tartja a szellemi tulajdon-védelmi tudatosságot is, hiszen az innováció során létrejött termékeit akár több oltalmi formával (szabadalom, védjegy, formatervezési minta) is megvédi. Nem véletlen, hogy a vállalat az egyik legnagyobb szabadalomtulajdonos a világon, a 2021-es év végére a Huawei világszerte 110 ezer szabadalommal rendelkezett.

MAGYARORSZÁG

ERŐS INNOVÁCIÓS KEDV, CSEKÉLY OLTALOM-TUDATOSSÁG

A hazai kkv-k, de a kezdő vállalkozások is igen találékonyak, számos formabontó ötlet és új megoldás született már a cégek háza táján. Sok termékről nem is tudjuk, hogy valójában magyar találmány képezi piaci sikerei alapját. Sajnos szándékosan nem a szabadalom szót használjuk, a hazai vállalati szférában ugyanis igencsak hiányosak az azzal kapcsolatos ismeretek, hogy az innovációk eredményeit adó megoldásaikat milyen módon tudják oltalmazni és milyen módon kovácsoljanak azokból gazdasági és társadalmi hasznot.

A cégekből egyelőre hiányzik még ez a fajta tudatosság, nem védik eléggé az innovatív megoldásaikat, és nem különböztetik meg védjegyekkel termékeiket a versenytársakétól. Pedig egy megszerzett oltalom 10 százalékos növekedési többletet jelenthet, az oltalmak együttes használata pedig akár 30 százalékkal is növelheti a vállalatok profitszerzési lehetőségeit, hiszen az innováció hasznosításának, az oltalmazott innovatív megoldásoknak, megjelöléseknek realizálható üzleti értékük van.

A Szellemi Tulajdon Nemzeti Hivatala egy magyar és egy lengyel élelmiszeripari céget állított párhuzamba és hozott fel példaként, amelyek közel hasonlóak méretük, termékkörök és üzleti mutatóik alapján is. Egy rendkívül szembeötlő különbség azonban van közöttük, ami nem más, mint a tőkevonzó képességük. A lengyel vállalat cégértékét közel háromszor annyira becsülték a befektetők, mint a magyar vállalatét. Az eltérés a megszerzett szabadalmaknak és védjegytalmaknak tulajdonítható, a lengyel vállalat ugyanis sokkal előrébb járt ezekben.

Szintén jó példa a lengyel PEPCO kiskereskedelmi üzlethálózata: Európában, Afrikában és Ausztráliában jelenleg 30 ezer munkavállalót foglalkoztat több mint 3 ezer, általa irányított üzletben. A PEPCO ikonikus logóját a világ szinte bármely pontján felismerik, a cég számos védjeggyel rendelkezik.

Az EU-ban a kis- és középvállalkozások közel 8,8 százalékának van valamilyen iparjogvédelmi oltalma, Lengyelországban ez az arány 10 százalék, míg Magyarországon alig több 3 százaléknál.

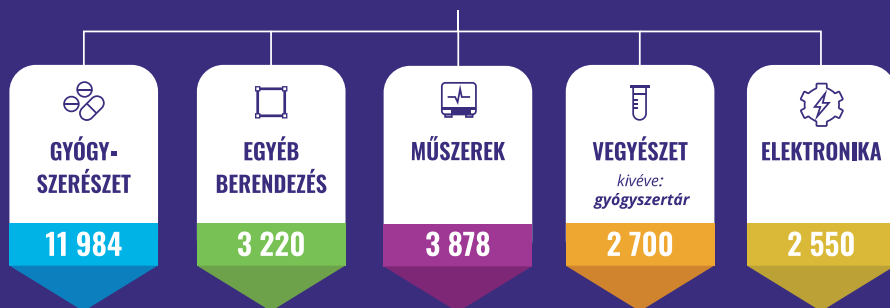
Azért jó példák is születnek a hazai vállalati színtéren, ilyen például a Julius-K9 története, amely az 1990-es évek végén egy kis garázscégből vált valódi világmárkává. A vállalkozók ötlete a kisállattartókat célozta meg: olyan kutyahámot találtak ki, amely speciális varrástechnológiájának köszönhetően minden korábbinál biztonságosabb és praktikusabb viseletet eredményez az állatok számára. Széles körű oltalmi portfólióval léptek a nemzetközi piacra, ami biztosítja számukra a hasznosítás monopoljogát, így 2018-ig összesen 10 millió Julius-K9 kutyahámot adtak el 80 országban.

Ha már magyar innovációk, akkor a sport világában is tudunk jó példát arra, hogyan lehet kreatív ötletekkel igazán formabontót létrehozni. Ilyen a teqball, amely mára az egész világot meghódította. A labdarúgás és az asztalitenisz elemeinek kombinálásával kialakított sportág különlegessége, hogy ívelt asztalon játsszák. A szellemi tulajdonjogok fontosságát igazán frappánsan fejezi ki a hazai teqball csapatának üzenete: „A teqball oltalmak nélkül csak egy hajlított pingpongasztal lenne, amit bárki megcsinálhat.” Hazai viszonylatban azonban még mindig elmondható, hogy a legsikeresebb vállalatok azok, amelyek tudatosan alkalmazzák az iparjogvédelmi rendszereket, és felismerik a szellemi tulajdon védelmének fontosságát. Ez azonban azt is jelenti, hogy mindössze néhány vállalat kezében összpontosul a bejelentések döntő többsége: 2022-ben Magyarországon közel 36 ezer szabadalmi oltalom (nemzeti úton megadott és hazánkra hatályosított európai szabadalom) volt hatályban. A hatályos szabadalmi oltalmak 97 százaléka külföldi jogosultakhoz köthető, a magyar jogosultak aránya 3 százalék.

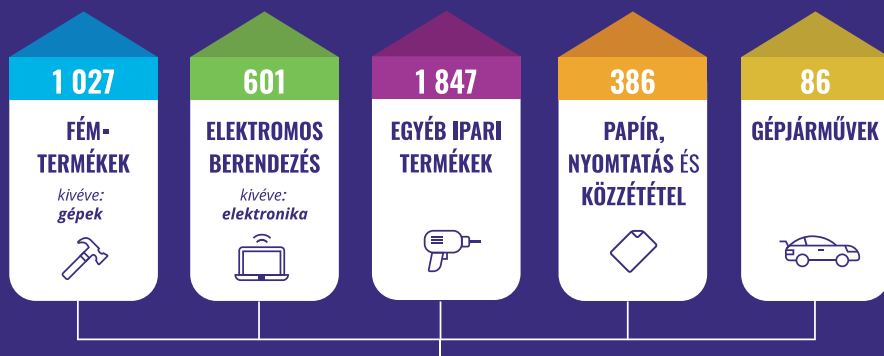
HATÁLYOS SZABADALMAK SZAKTERÜLET SZERINTI MEGOSZLÁSA MAGYARORSZÁGON 2022-BEN

Forrás: SZTNH

SZAKTERÜLETEK



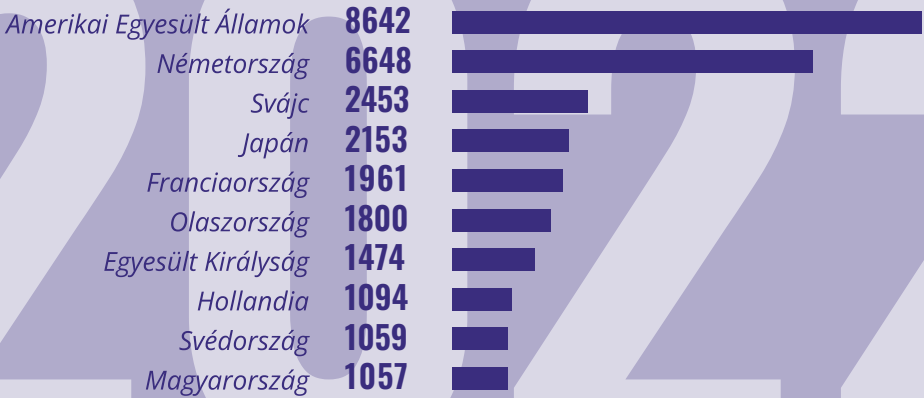
HATÁLYOS SZABADALMAK SZÁMA



SZAKTERÜLETEK

TOP 10 SZÁRMAZÁSI ORSZÁG

A Magyarországon érvényben
lévő szabadalmak jogosultjainak
megoszlása származási ország
szerint 2022-ben



AZ OLTALOMMAL RENDELKEZŐ KKV-K ARÁNYA AZ EU-BAN

LENGYELORSZÁG

10%

EU

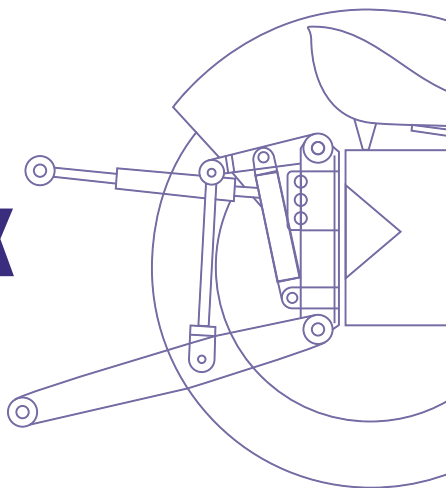
8,8%

3,4%

MAGYARORSZÁG

Fontos tehát tudatosítani itthon is, hogy mindenkinek van szellemi tulajdona, de szellemitulajdon-joga csak annak, aki meg is szerzi rá az oltalmat.

1.2 AZ OLTALMAK ELŐNYEI



VÉDELEM

Ha megjelenik egy innováció, feltalálnak valamilyen fontos és egyedi megoldást, illetve létrehoznak egy új márkát, brandet az egyik legfontosabb kérdés, ami felmerül, tisztán jogi eredetű: kié a találmány vagy a forma, brand, illetve kié a hasznosítás joga?

A találmány vagy a formatervezési minta alapvetően azé, aki megalkotta. Ha oltalmat szerez rá, akkor kizárólagos jogot kap a hasznosításra: így saját maga hasznosítja vagy engedélyt adhat másnak minderre. Ez utóbbi esetben a hasznosító köteles ennek fejében díjat fizetni. A megszerzett oltalom biztosítja azt is, hogy az esetleges bitorlókkkal (pl. akik másolják az oltalmazott terméket) szemben jogi úton fel lehessen lépni.

A Nanushka ruhamárkát sokan ismerik. A márka tőkebefektetésének köszönhetően sikeresen tudott a nemzetközi piacra lépni, a világ több pontján is népszerű darabjainak számtalan rajongója van. A ruházati kollekciók esetén is kulcsfontosságú, hogy jogi eszközökkel így védjegyoltalommal vagy formatervezésiminta-oltalommal elejét vegyék a másolásnak, hiszen ha egy másik márka is piacra dobja az eredeti tervekre erősen hasonlító darabjait, jelentős anyagi és brandérték-vesztéssel is számolhat a cég.

Ennek elkerülésére a cég által alkalmazott jogászcsapat egyik állandó feladata, hogy nyomon kövesse és kiszűrje a hamisítási törekvéseket; ehhez például a különböző közösségi oldalakat is folyamatosan figyelik. Fontos, hogy ha mégis felmerül a másolás gyanúja, vagy már bebizonyosodott, hogy illetéktelen felhasználás történt, a cégnek azonnal legyen megfelelő jogi válasza.

Nemzetközi szervezetek is figyelmeztetnek arra, hogy a szellemi tulajdon-jogok megsértése komoly kockázatot jelent a kkv-k jövedelmezősége szempontjából.

Az Európai Unió Szellemi Tulajdoni Hivatala (EUIPO), a Szellemi Tulajdonjogok Megsértésének Európai Megfigyelőközpontja (European Observatory on Infringements of Intellectual Property Rights), valamint a Gazdasági Együttműködési és Fejlesztési Szervezet (OECD) közös jelentése szerint azoknak a vállalkozásoknak, amelyek szellemi tulajdon-jogát megsértik, 34 százalékkal romlanak az öt évet meghaladó, középtávú működési kilátásai. „A hamisítványok tiltott kereskedelmének kockázatai a kis- és középvállalkozások számára” címmel 2023. január 31-én közzétett jelentés rámutatott arra, hogy ez különösen a szabadalmak ellen irányuló bitorlással érintett és az olyan független kkv-k esetében jellemző, amelyek nem részei nagy cégcsoportnak.

A különböző szellemi tulajdon-jogsértések a konkrét anyagi veszteségen túl jelentősen rontják a vállalatok hírnevét, imázsát és versenyképességét. Ennek ellenére a kis- és középvállalkozások 40 százaléka elismeri, hogy a jogsértések megelőzése érdekében nem követik kiemelt figyelemmel a piacot, de még a konkurencia tevékenységét sem, és esetleg csak olyan másodlagos információkból tájékozódnak, mint például az ügyfelek vagy az üzleti partnerek visszajelzései.

A jogsértések ellen a leghatékonyabb védekezés, ha a vállalkozások minél több oltalmat szereznek megoldásaik, termékeik, szolgáltatásaik jogi biztonsága érdekében. Plusz tipp, hogy az egyes oltalomtípusok – a szabadalom, a védjegy vagy a formatervezési minta – sok esetben kombinálhatóak, ami még nehéz gazdasági helyzetben is biztos támaszt jelenthet a magyar cégek számára.

HASZNOSÍTÁS

Az oltalom tehát jogi védettséget jelent a bitorlás ellen, de hogyan lehet a szellemi tulajdonból profitot szerezni? Ha a top 500 nemzetközi vállalat tőzsdei értékére tekintünk, azt látjuk, hogy azok meghatározó része valamilyen szellemi tulajdon-joghoz kötődik: szabadalmakhoz, védjegyekhez és összességében a kiépített brandhez. Nézzünk néhány példát a nagyvilágból: az Adidas vagy a Coca-Cola brandje többet ér, mint maga a materiális javak összessége, amelyeket az adott vállalat tulajdonol.

A LEGO például minden szellemi tulajdonát levédeti, és kitüntetett figyelmet fordít az esetleges hamisítók tevékenységére. A cég központjában nagyjából 800 embert foglalkoztatnak, ebből több száz jogász feladata kizárólag az, hogy termékeihez köthető másolatok esetén a szükséges jogérvényesítési lépéseket megtegye.

Amikor egy cég vagy vállalkozás elindít egy kutatás-fejlesztési projektet, és megvalósítja azt, azzal valójában még csak az innovációs folyamat első mérföldkövét rakta le. A második fázis, amikor a prototípusból egy gyártható termék válik, illetve egy olyan technológia, amelynek hasznosításából üzlet lehet. A harmadik fázis pedig az, amikor a legyártott terméket vagy az adott szolgáltatást piacra is viszi. A piaci jelenlét, a profittermelő képesség, összességében az innováció hasznosítása pedig egy komplex folyamatot kíván, amelyet közgazdászok, menedzserek, dizájnért felelős szakemberek közös munkája vihet sikerre.

Nézzünk egy szemléletes példát arra is, hogy egy termék, illetve kapcsolódó oltalmi hogyan jelenthetnek hasznot a cégnek, amely piacra dobja azt. Egyetlen mobiltelefonban nagyjából 200-270 oltalom található. Meglepő, de igaz, hogy a Samsung az általa gyártott telefonok oltalmainak körülbelül 30 százalékát valójában nem is tulajdonolja, hanem a konkurens amerikai cégtől vásárolja meg a jogokat minden évben. Ugyanez visszafelé is működik: a konkurens márka által piacra dobott készülékek forgalmazásából a koreai cég is bezsebel hasznosítási díjakat, értékesített oltalmainak köszönhetően.

A fenti példa nem egyedi: ez már egy kiépült piac, ahol külön cégek szakosodtak arra, hogy szabadalmi jogokat vásároljanak például Közép- és Kelet-Európában, amelyeket azután tetemes összegért továbbadnak például az Egyesült Államokba. A hazai vállalkozások számára is jövedelmező lehetőséget kínálnak a szellemi tulajdon-jogok, licencc-jogok értékesítése, a bevételeket pedig akár többszörösen visszaforgathatnák működésük fejlesztésébe.

Ha tehát egy vállalat nemcsak fejleszt, hanem egy innováció szellemi tulajdon-jogát is magáénak tudja, illetve gondoskodik termékeinek oltalmazásáról, akkor nem csupán a hamisítás ellen tud fellépni, hanem valódi jövedelmi forrásként is tekinthet a bejegyzett jogaira. Egyértelmű versenyelőnye mellett pedig a befektetők számára is sokkal vonzóbbá válik.

HOGYAN SZEREZZ IP-VÉDELMET VÁLLALKOZÁSODNAK?



2. FEJEZET

2.1 AZ OLTALOMSZERZÉS MENETE HOGYAN SZEREZZEK OLTALMAT AZ INNOVÁCIÓMNAK?



1. lépés / A BEADVÁNY ÖSSZEÁLLÍTÁSA

Készítsd el a szabadalmi leírást (igénypontokkal, esetleg rajzokkal), vagy írd le és rajzold meg a mintádat, esetleg határozd meg, a védjegyed milyen megjelölést kapjon (szöveges, ábrás, térbeli, hang stb.), és milyen áruosztályba legyen besorolva.



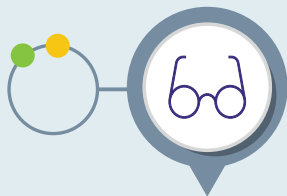
2. lépés / BEJELENTÉS

Fizesd be a bejelentési díjat.



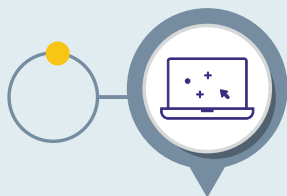
3. lépés / ALAKI VIZSGÁLAT

Ellenőrizd le (a díjfizetés megtörténte mellett), hogy beadványod megfelel-e a formai követelményeknek, szükség esetén felhívást kell küldened a hibák javítására, hiánypótlásra.



4. lépés / ÚJDONSÁGKUTATÁS

Gyűjtsd össze a technika állásához tartozó és újdonságrontó dokumentumokat, illetve a korábban nyilvánosságra jutott hasonló, valamint újdonságot, egyéni jelleget érintő mintákat.



5. lépés / KÖZZÉTÉTEL

Megtörténik a bejelentésed közzététele, amelynek a publikus tartalma ettől fogva nyilvánosan elérhető. A fenntartási díjat meg kell fizetned, ennek elmulasztása az oltalom megszűnését vonja maga után.

A szerzői jog
automatikusan
jön létre,
és a szerző
halálát követően
70 évig fennáll.

MELY OLTALMAKRA VONATKOZNAK EZEK A LÉPÉSEK:

● szabadalom

● védjegyoltalom

● használatiminta-oltalom

● földrajzi árujelző

● formatervezésiminta-oltalom



6. lépés / ÉRDEMI VIZSGÁLAT

Szabadalmak esetében megnézzük, hogy a bejelentés megfelel-e a törvényes követelményeknek (újdonosság, feltalálói tevékenység, ipari alkalmazhatóság, egység stb.). Ez a használatiminta-oltalom esetében összevonva történik az alaki vizsgálattal. Szükség esetén felhívást küldünk a hibák javítására, hiánypótlásra.



7. lépés / KUTATÁS

Megvizsgáljuk, nem ütközik-e a bejelentés korábbi védjegyekkel. Szabadalmak esetében újdonosságkutatást végzünk.



8. lépés / DÖNTÉS

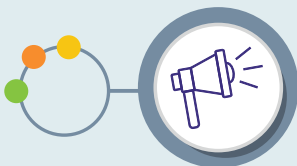
Eldől, megadható-e az oltalom, vagy sem.



9. lépés / LAJSTROMOZÁS

A megadott oltalmak lajstromszámot kapnak.*

*A védjegybejelentés meghirdetésének napjával kezdődik a felszólalás benyújtására rendelkezésre álló 3 hónapos határidő.



10. lépés / MEGHIRDETÉS

A megadott, lajstromozott oltalmadat meghirdetjük a közlönyben.

2.2 AZ OLTALOMSZERZÉS ELŐNYEI

A 21. század első évtizedeire az oltalomszerzés megkerülhetetlenné vált a hosszú távra tervező vállalkozások számára, hiszen az innováció hasznosítását, gazdasági előnnyé kovácsolását a megfelelő oltalmakkal lehet a legjobban biztosítani. A vállalkozás egy oltalom megszerzésével a szellemi vagyon tulajdonosává válik, a jogok üzleti értéke pedig akár jelentősen túlszárnyalhatja a termék forgalmi értékét. De nézzük meg pontosabban, milyen előnyökkel is járnak az oltalmak és a kapcsolódó jogosultságok.

NÖVELIK A VÁLLALKOZÁS PIACI ÉRTÉKÉT

Az oltalom és a kapcsolódó jogosultságok a befektetők számára is vonzóbbá teszik a vállalatot. A piac egy vállalkozás értékének beárazásakor azt is figyelembe veszi, hogy hány darab és milyen jellegű szellemi tulajdon-jogi oltalommal rendelkezik. Számos nagyvállalat értékét döntően befolyásolja az általuk birtokolt szellemi tulajdonjogok száma, ilyen például a világ legnagyobb online áruháza, az Amazon is. A cég értéke jelentősen nőtt azért, hogy számos szabadalmat birtokol a logisztika és a szállítás területén, valamint az Alexa virtuális asszisztens technológiája révén.

PROFITTERMELŐ ESZKÖZZÉ VÁLHATNAK

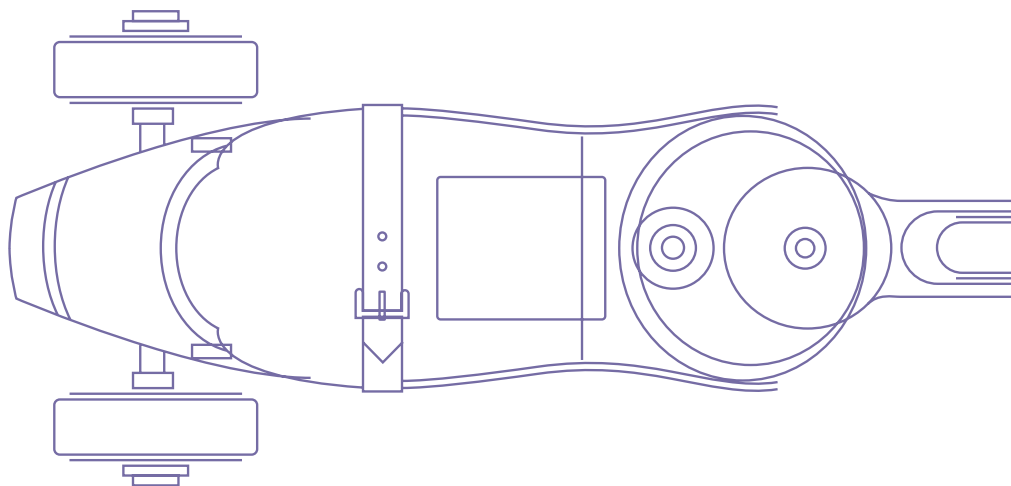
Az ötletek önmagukban csekély értékkel bírnak, a belőlük létrejött megoldások (pl. termékek, berendezések és szolgáltatások) az IP-jogok megszerzésével válhatnak üzleti szempontból is sikeressé. Az IP-jogok értékesítése is jogdíj, illetve licenccím többletbevételt jelent a vállalkozás számára, az oltalommal pedig monopoljog is szerezhető, amellyel a cég akár a kizárólagos forgalmazó szerepét is betöltheti a piacon. Nem elhanyagolható szempont továbbá az sem, hogy az oltalmakkal rendelkező cégek állami támogatásokat, az oltalmakat eredményező kutatás-fejlesztési projektek után adókedvezményeket is igénybe vehetnek. A jogdíjak például a szoftverek piacán is igen jelentős szerephez jutnak. A német vállalatirányítási szoftvereket fejlesztő cég, az SAP jelentős bevételre tesz szert az általuk fejlesztett szoftverek licenceinek bérbeadásából. Ez éves szinten több milliárd euró körüli összeget jelent nekik a termékeik értékesítésén felül.

AZ OLTALOM A BRANDÉPÍTÉS EGYIK ALAPKÖVE

Az IP az egyik legbiztosabb eszköz a vállalkozás imázsának kialakításához. Gondoljunk csak a legnagyobb világmárkák védjegyoltalom alatt álló logóira, híres szlogenjeire vagy termékeik dizájnjára. A szellemi tulajdon-jogi oltalom alapján megkülönböztethetővé válnak az adott vállalkozás termékei és szolgáltatásai a piacon, és a fogyasztók körében is könnyebb népszerűsíteni azokat egyedi jellemzőik alapján. Jó példa erre az Apple esete. Az amerikai cég innovatív termékei és szolgáltatásai révén (iPhone, iPad, Mac) egy erős brandet épített fel. Ennek során jelentős összeget fektetett be szellemi tulajdonának védelmébe, amely segítette a vállalatnak megőrizni versenyelőnyét a piacon, valamint azt is sikerült megakadályozni, hogy a versenytársak lemásolják termékeit és azok funkcióit.

AZ OLTALMAK ALAPJÁN LEHET FELLÉPNI A HAMISÍTÁSOK ÉS BITORLÁSOK ELLEN

Amennyiben felmerül annak a gyanúja, hogy a vállalkozás termékét másolják a piacon, az oltalmak jogosultja jogszerűen léphet fel a bitorló ellen, és kártérítést, visszatérítést is kérhet. A világszerte népszerű kávéhálózat, a Starbucks például beperelt egy James Landgraf nevű művészt, aki a cég Frappuccinós poharához hasonló vízipipát tervezett, és azt Dabuccino néven értékesítette. Hogy az utalás még egyértelműbb legyen, a művész, kisebb módosítással ugyan, de a Starbucks logóját is megjelenítette a pipán. A kávéhálózat egyből lépett, a bíróság pedig 410 800 dollár kártérítésre kötelezte James Landgrafot.



2.3 AZ OLTALOMTÍPUS KIVÁLASZTÁSÁNAK LEGFONTOSABB SZEMPONTJAI

A szellemi alkotások jogi védelmét világszerte jellemzően két terület, az iparjogvédelem és a szerzői jog biztosítja. Ez utóbbi nem igényel külön oltalmi eljárást, mivel az egyéni-eredeti jelleggel rendelkező művek a létrehozásuktól kezdve, automatikusan szerzői jogi védelmet élveznek. Az iparjogvédelem körében különböző oltalomfajták állnak rendelkezésre, kiválasztásuk attól függ, hogy mire keresünk védelmet:

A. A márkanév, a logó, a szlogen védelme → VÉDJEGYOLTALOM

A védjegyoltalom fontos versenylőny a vállalatok számára, a megkülönböztethetőség alapvető eszköze: a vállalat által képviselt márka neve, a termék, a brand arculata erről ismerhető fel. Ha például logót, weboldalarculatot megbízás alapján készítenek, azokon szerzői jogi oltalom állhat fenn, amely a tervezőt illeti meg, így a felhasználásukhoz kifejezett, írásbeli engedély szükséges.

A cég védjegyei olyan szimbólumokká válhatnak, amellyekkel a vásárló később azonosítja a márkát. Ezek jogi védelme elsődleges fontosságú ahhoz, hogy mindazon márkaépítő elem, amelyről a fogyasztó felismeri a terméket vagy termékcsaládot, csakis hozzá köthető legyen. Másik fontos szempont a vásárlók megtévesztése elleni védelem. Gyakori, hogy a hamis terméken az eredeti gyártó vagy szolgáltató által használt, netán azzal összetéveszthető megjelölést használnak.

Ha a megjelölés védjegyoltalom alatt áll, a védjegy jogosultja védjegybitorlási pert indíthat az engedély nélküli használókkal szemben.

Fontos ügyelni arra, hogy a logón vagy más arculati elemeken szerzői jogi oltalom állhat fenn, így ezek felhasználásához a tervező kifejezett írásbeli engedélye is szükséges.

B. A dizájn védelme → FORMATERVEZÉSIMINTA-OLTALOM

Az EUIPO kutatásai szerint a saját formatervezési mintával rendelkező kis- és középvállalkozások 32 százalékkal több bevételt generálnak, mint az olyan kkv-k, amelyek nem rendelkeznek ilyen szellemi tulajdonnal.

Míg egy vállalkozás időt és pénzt, addig a dizájnerek kreativitásukat szentelik annak, hogy esztétikailag minél egyedibbé és vonzóbbá, ezáltal eladhatóbbá tegyék termékeiket a vásárlók számára. A kereskedelmi forgalomban egy adott termékcsoporton belül többnyire sok hasonló termék található, ezért nagyon fontos, hogy az árucikkek olyan egyedi külsővel, csomagolással kerüljenek piacra, amelyek egyéni jelleggel ruházzák fel őket a konkurens termékekkel szemben.

Emellett a gyakorlat azt mutatja, hogy a hasonló funkciójú, kialakítású vagy csomagolású termékek közül a fogyasztók gyakran a megjelenés, a csomagolás alapján döntenek el, melyiket válasszák, így egy tetszetős külső megjelenés, adott esetben csomagolás szinte minden iparág esetében piaci előnyt is jelenthet. Ennek megtartása érdekében azonban ezt a külső megjelenést védelmezni kell.

C. Egyszerűbb szerkezeti megoldások jogi védelme

→ HASZNÁLATIMINTA-OLTALOM

Ha olyan szerkezeti, kialakítási vagy elrendezési megoldást szeretnénk jogilag levédetni, amelynek szintje nem éri el a szabadalmazható találmány szintjét, akkor a használatiminta-oltalom a jó megoldás. A tárgy szerkezetének, kialakításának vagy elrendezésének újnak, feltalálói lépésen alapulónak és iparilag is alkalmazhatónak kell lennie. Engedélyezési eljárása egyszerűbb, alacsonyabbak az oltalom megszerzésének költségei és a fenntartási díjak is, mint a szabadalom esetében.

2022 végén Magyarországon 873 nemzeti használatiminta-oltalom volt hatályban, az SZTNH-hoz pedig évente körülbelül 210-220 bejelentés érkezik. A tisztítószerek piacán közismert Vileda GmbH például többségében használatiminta-oltalmi bejelentések segítségével védi monopoljogait. Szintén ennek az oltalmi formának köszönheti jogvédelmét a perui Grupo Qaira S.A.C. nevű vállalkozás megoldása is, amely drónra szerelt érzékelők segítségével méri a levegő minőségét.

D. Új találmányok védelme → SZABADALOM

Az új találmányoknál nagy a veszélye annak, hogy a megoldást másvalaki lemásolja és hasznosítja; a hamisítókkal szemben jól lehet védekezni érvényes szabadalmi oltalommal.

A szabadalmi oltalom műszaki találmányokra, vagyis olyan új termékekre vagy eljárásokra kérhető, amelyek nemzetközileg újnak minősülnek, azaz nem kerültek nyilvánosságra még sehol a világon, feltalálói tevékenységen alapulnak, és iparilag alkalmazhatóak.

Az újdonság követelménye miatt fontos az elővigyázatosság, azaz hogy a megoldást a szabadalmi bejelentés benyújtása előtt szigorúan zártkörűen, sőt titokként kezeljék, és a forgalmazás előtt tegyék meg a szabadalmi bejelentést.

Hazánkban a száz legnagyobb nettó hozzáadott értéket előállító (top 100) vállalathoz összesen közel 22 ezer szabadalmi bejelentés köthető. Öt vállalat nyújtott be összességében száznál több szabadalmi bejelentést, ebből négy a gyógyszeriparban működik. A Richter Gedeon Nyrt., a SANOFI-AVENTIS Zrt., az Egis Gyógyszergyár Zrt. és a Teva Gyógyszergyár Zrt. mellett a MOL Nyrt. szerepel még a legjobb ötben. A legaktívabb piaci szereplő a Richter volt, összesen 8984 bejelentéssel.

E. Céges titok → ÜZLETI TITOK

Üzleti titok a gazdasági tevékenységhez kapcsolódó, titkos – egészben vagy elemeinek összességéként nem közismert, vagy az érintett gazdasági tevékenységet végző személyek számára nem könnyen hozzáférhető –, ennél fogva vagyoni értékkel bíró olyan tény, tájékoztatás, egyéb adat és az azokból készült összeállítás, amelynek a titokban tartása érdekében a titok jogosultja az adott helyzetben általában elvárható magatartást tanúsítja.

2018 óta külön törvény rendelkezik az üzleti titok védelméről. Fontos, hogy az üzleti titok oltalomban részesüléséhez szükséges, hogy az üzleti titok védelme érdekében a jogosult tegye meg a tőle adott helyzetben elvárható, szükséges lépéseket

+ ÜZLETI, OKTATÁSI MÓDSZEREK, TRÉNING, COACHING ÉS HASONLÓ ELJÁRÁSOK, MEGOLDÁSOK

Plusz érdekesség, hogy bár elsőre nem is gondolnánk, de ezeket a módszereket is lehet oltalmazni, csak meg kell találnunk a megfelelő kapcsolódási pontot, ami már a jogvédelem hatálya alá eshet.

Ha a módszerekhez valamilyen új fizikai eszköz is tartozik, az már esetlegesen szabadalommal, használatiminta- vagy formatervezésiminta-oltalommal védhető, míg a kapcsolódó írott és képi anyagok (grafikák, képek, fotók, videók stb.) automatikusan szerzői jogi védelem alatt állhatnak (ez kizárólag a leírást, a dokumentációt védi, magát az ötletet, eljárást, módszert nem).

Ha pedig valamilyen név és esetleg logó is fémjelzi a módszerek egyediségét, védjegyoltalommal lehet megteremteni annak a jogi keretét, hogy a jogosult bárkivel szemben felléphessen, aki a védjegyével azonos vagy azzal összetéveszthető megjelölést használ.

Hatékony marketinggel pedig nemcsak a széles körű ismertség nyerhető el az érintett fogyasztók körében, hanem a későbbi piacra lépőket is háttérbe szoríthatja a vállalkozás.

2.4 MELYEK A KIVÁLASZTÁS LEGFONTOSABB SZEMPONTJAI IPARÁGAKRA SZABVA? (IPARÁGAKRA SZABOTT KNOW-HOW)

A. ÉLELMISZERIPAR



Az élelmiszeripar már nem csupán arról szól, hogy mit eszünk, és az hogyan készül, hanem az élelmiszer-előállítás tudományos megközelítéséről és az ahhoz kapcsolódó technológiákról is. Ha egy cég jogilag magához akar kötni egy általa kifejlesztett új eljárást, terméket vagy dizájnt, ennek egyetlen módja az oltalomszerzés.

A gyártás első fázisától, azaz az összetevők előállításától a receptúrák elkészítésén át az utolsó lépésekig – mint például a termék címkézése és márkajelzése – sok minden levédhető.

Az élelmiszeriparban a szellemi tulajdon-jog védelme magában foglalja a védjegyeket, a szerzői jogot, az ipari formatervezési mintákat, a szabadalmakat, a használatiminta-oltalmat és az üzleti titkokat. Jó példa erre a Coca-Cola, a cég legértékesebb tulajdonai nem mások, mint védjegyei: 2001-ben ezek értéke 68,9 milliárd dollár volt, húsz évvel később már 120 milliárd dollár. A Coca-Cola receptjét pedig több mint száz éve üzleti titokként védik.

Hazánkban jelenleg közel 15 ezer élelmiszeripari tárgyú védjegy van érvényben, ami az összes védjegy 27,63 százalékát jelenti.

Az élelmiszeripari cégek Magyarországon átlagosan 2,5 bejegyzett oltalommal rendelkeznek, a hazai tulajdonú cégek esetében a legtöbb bejegyzett védjegyet a sörgyártásban, a hús- és a tejiparban, illetve a sütőipari vállalkozások körében találjuk.

AZ ÉLELMISZERIPARBAN ELŐFORDULÓ SZELLEMITULAJDON-JOGOK

OLTALOM TÍPUSA	MIT TUDOK VELE OLTALMAZNI?
<p>Védjegy</p> 	<p>Védjegyoltalomban részesíthetők a különböző márkanevek, logók, szlogenek, termékcsaládok elnevezései stb. Az élelmiszeriparban talán ezek bírnak a legnagyobb jelentőséggel, hiszen a boltok polcain sorakozó termékek megkülönböztetésének alapját jelentik.</p>
<p>Formatervezésiminta-oltalom</p> 	<p>A termékek egészének vagy csupán egy részének megjelenése, a különböző árukhoz megalkotott csomagolása, egy élelmiszer formája, a csomagolást vagy magát az élelmiszert díszítő elemek jellegzetességei mind védhetők a kizárólagos hasznosítási jogot adó formatervezésiminta-oltalommal.</p>
<p>Szabadalom</p> 	<p>Új, az élelmiszeriparhoz kötődő termékek, eljárások vagy berendezések, amelyek az ellátási lánc hatékonyságát is jelentősen növelni tudják, szabadalomként bejegyezhetők.</p>
<p>Üzleti titok</p> 	<p>Bármilyen, az üzleti tevékenységből származó vagy annak fejlesztésére szolgáló információ; például receptek, értékesítési csatornák, vásárlói listák üzleti titokként rögzíthetők.</p>
<p>Földrajzi árujelző</p> 	<p>A földrajzi eredetre és az egyedi gyártási technológiára utaló jelzés helyezhető el a termékeken, hogyha ahhoz a helyhez kötődnek, ahol azok készülnek, és megfelel a meghatározott követelményeknek.</p>



B. ÉPÍTŐIPAR


Az építőipar a magyar gazdaság egyik húzóágazata, 2021-ben a kivitelezői szektor kibocsátása 5388 milliárd forint volt, ami a magyar GDP 6 százaléka.




Igen fejlett iparágnak tekintik, de a hatékonyság, a tervezhetőség, a biztonság és a környezeti fenntarthatóság érdekében folyamatosan új és új eszközökkel, építési technikákkal és alapanyagokkal dolgoznak a piac szereplői. Az új technológiák például segítenek felgyorsítani az építkezések ütemét, megnövelik a beton felhasználhatóságának időtartamát, az új eszközök megkönnyítik az építőiparban dolgozók munkáját az építkezés kezdeti fázisától egészen a kivitelezésig.

A modern megoldásoknak köszönhetően a korábban drága, időigényes és kihívást jelentő feladatok gyorsabbá, egyszerűbbé és megbízhatóbbá válnak, a jövőben pedig a digitalizáció és a hatékonyságnövelés területén is minél több innovációra van szükség.

A hazai piacon jó példa a Magyar Építő Zrt., amelynek munkáját közismert, a budapesti városképet meghatározó épületek és nagyléptékű vidéki fejlesztések fémjelzik. A vállalat számos védjeggyel rendelkezik, amellyel a biztonságos jogi keretet is megteremti arra, hogy a hazai építőipar fejlődésében játszott fontos szerepét tovább erősítse.

A vállalkozások számára tehát komoly versenyelőnyt jelenthet a piacon az új építőipari megoldások kidolgozása, és ezek megfelelő jogi védelme a biztosítéka annak, hogy a fogyasztók a termékeket az adott céghez kössék, a konkurencia esetleges bitorlási szándékát pedig meggátolják.

OLTALOM TÍPUSA	MIT TUDOK VELE OLTALMAZNI?
Védjegy 	A védjegyeket gyakran figyelmen kívül hagyják az építőiparban, annak ellenére, hogy fontos eszközt jelenthet a vállalkozás és az ügyfelek védelmében. A nevek, logók, termékszínek is levédhetők.

OLTALOM TÍPUSA	MIT TUDOK VELE OLTALMAZNI?
<p>Formatervezésiminta-oltalom</p> 	<p>Egy építőipari termék egészének vagy részének, esetleg pusztán a díszítőelemének megjelenése, ezek új és egyéni külső jellegzetességei állhatnak formatervezésiminta-oltalom alatt. Olyan részletekre is gondolhatunk, mint például a különböző díszítőpanelek, csempék, lépcsőkorlátok, járdaszegélyek, zsindelek, ajtók, árnyékolók, kerítések vagy akár komplett épületek, hidak, lombházak.</p>
<p>Szabadalom</p> 	<p>Olyan új találmányok védelmére szolgál, mint például az egyedi építőanyag-összetételek, az építési technológiák, az elektromos gépek alkatrészei vagy kiegészítői vagy akár az új felújítási technikák.</p>
<p>Szerzői jog</p> 	<p>A tervezőszoftverrel készített fájlok, tervek, elrendezések, tervrajzok és a gyártási folyamat egyéb vonatkozásai gyakran szerzői jogvédelem alatt állnak.</p>

C. SPORT



A sport területén alapvetően öt fő oltalmi formával célszerű számolni, ez a szerzői jog, a szabadalom, a használatiminta-oltalom, a formatervezésiminta-oltalom és a védjegy. Bár még mindig a védjegy az elsődlegesen alkalmazott jogi formula a sportéletben, az innovatív sporttermékek gyártását is ösztönző új technológiák elterjedése más oltalomtípusok megjelenését is gyakoribbá tette e területen.



Az innováció szinte minden sportágban jelen van, szellemi tulajdon-jogok nélkül azonban ezek kisebb eséllyel válhatnak üzletileg is jelentős hasznot jelentő, forgalomképes termékekké.

Számtalan sportszergyártó cég egyben technológiai cég is, széles szabadalmi portfólióval. A hamisítások hatalmas károkat okoznak ebben az iparágban is: egyes becslések szerint a jogtalan felhasználásnak és másolásnak a globális sportszer- és sportruházati piacra gyakorolt közvetlen gazdasági hatása évente közel 50 milliárd dollár.

Az IP-védelem a sportklubok számára is megkerülhetetlenné vált. Hazánkban azonban a klubok többsége figyelmen kívül hagyja szellemi tulajdonának védelmét abban a téves meggyőződésben, hogy ilyen erőfeszítésekre csak a nagyvállalatoknak van szüksége. A sport központi eleme a kiszámíthatatlanság, és ez végső soron magasabb kockázati szinttel függ össze. A biztonságos szellemi tulajdon-védelem nemcsak döntő fontosságú a jogsértések elleni küzdelemben, hanem az egyik legmegbízhatóbb módja a sportklub bevételei növeléséhez.

Jó példaként mindenképp meg kell említeni az egyik legsikeresebb hazai fejlesztést a sport világból: a Teqball One asztal mint sporteszköz és a teqball mint új sportág néhány évvel ezelőtt indult világhódító útjára. A teqball újdonságértékét már megjelenésekor nemzetközi oltalmak védték, amire nagy szükség is volt a külföldi piacok meghódításához.

OLTALOM TÍPUSA	MIT TUDOK VELE OLTALMAZNI??
<p data-bbox="143 1134 225 1158">Védjegy</p> 	<p data-bbox="530 1134 941 1315">Az erős brandek vásárlói hűséggel és prémium árazási szinttel kapcsolhatók össze, ami egyértelműen magas profitrátát is eredményez. A márka szimbólumainak számító logót, szlogent, új sporttermékek neveit védhetjük vele.</p>

OLTALOM TÍPUSA	MIT TUDOK VELE OLTALMAZNI?
<p data-bbox="138 248 456 272">Formatervezésiminta-oltalom</p> 	<p data-bbox="533 248 967 427">A sportszer-, illetve sportruházati iparban kiemelkedő gazdasági előnyt biztosíthat egy jól megtervezett külső megjelenés, aminek részét képezheti nemcsak a forma, de a különböző színek, felületi mintázatok vagy felhasznált anyagok jellegzetességei is.</p> <p data-bbox="533 467 983 614">Ezek jogi oltalmára a formatervezésiminta-oltalom szolgál. Legyen szó akár sportcipőről, térdvédőről, szőrfdeszkáról, mászófalról, siklóernyőről, vívómaszkról vagy például pingpongasztalról.</p>
<p data-bbox="138 675 266 699">Szabadalom</p> 	<p data-bbox="533 675 983 917">A sportszergyártó cégek fejlesztői folyamatosan azon dolgoznak, hogy a sportcipőtől a teniszütőig professzionális és biztonságos felszereléseket kínáljanak a piacon. Az innovációkhoz szükséges kutatások jelentős anyagi forrást emésztenek fel, aminek a megtérülését a fejlesztések szabadalmaztatása garantálhatja.</p>

ÉPÍTS HATÉKONY OLTALMI STRATÉGIÁT!



3. FEJEZET

3.1 IP-STRATÉGIÁK AZ ÉLELMISZERIPARBAN

Egy üzleti modell megtervezésekor nemcsak a termékfejlesztésre és a piacra lépésre szükséges stratégiát kialakítani, hanem a kapcsolódó szellemi tulajdon-jogok megszerzésére is. Az oltalomstratégia a szellemi produktum megfelelő jogi védelmét szolgálja. Ebben pedig központi szerepet kap az oltalmi forma, ami majd a vállalkozás szimbólumának, a brandnek a megkülönböztethetőségét, fejlesztéseit, termékeit, presztízsét és hitelességét védi.

A magyarországi kkv-k csupán 3,4 százaléka rendelkezik bármilyen oltalommal. A legaktívabb iparágak között élen jár a szoftver-, a gyógyszer- és a kreatívipar. Ebben a fejezetben azonban három olyan iparágat (sport, élelmiszer- és építőipar) mutatunk be, ahol kevésbé aktív az oltalmazási kedv, annak ellenére, hogy ezekben a szektorokban is nagyon sok IP (intellectual property – szellemi tulajdon) keletkezik.

A következőkben olyan sikeres vállalkozásokon keresztül járjuk körül az említett iparágakra jellemző iparjogvédelmi oltalmi formákat, amelyek nemcsak a termékeik révén nyújtottak kiemelkedőt, hanem felismerték azt is, hogy az általuk létrehozott szellemi termék önmagában is profittermelő tényező.

A 21. század második évtizedében az élelmiszeripar szereplői már nem feltétlenül újításaikkal, hanem az innovációk alkalmazására épülő piacképes termékekkel tudnak kiemelkedni. Az ágazatban nem az új szabadalmak vannak előtérben – gondoljunk csak a több száz éves múltra visszatekintő borkészítésre –, hanem inkább a márkák megjelenésére, elnevezésére vonatkozó védjegyoltalmak.

Ha a boltok polcain rápillantunk például egy csokoládéra, a terméken számos védjegy köszön vissza: a termék neve, formája, a betűtípus, a márka logója, a színhasználat, a szlogen mind-mind védjegyoltalom alatt állhat. Az élelmiszerek esetében mindez azért is alapvető fontosságú, mert a termék a fogyasztóhoz eljutva a bizalom kiépítésének és megtartásának fontos eszköze lehet.

Emellett az oltalom védelmet nyújt a hamisítások vagy a megtévesztésig hasonlító csomagolások ellen is, így a versenyképesség szempontjából is meghatározó tényező.

I. ETYEKI KÚRIA

„NÁLUNK AZ IP-PORTFÓLIÓ ÉS AZ ÜZLETFEJLESZTÉSI STRATÉGIA SZOROS ÖSSZHANGBAN ÁLL.”

— Nagy Vince kereskedelmi és cégvezető
– Etyeki Kúria

Cél: Márkaérték növelése
Jogi eszköz: Védjegyoltalom

Az Etyeki Kúria 2017-ben szerezte meg első védjegyét – ekkor részesült védjegyoltalomban a logója, legkedveltebb boraik, valamint az évről évre látogatók ezreit vonzó, nagy népszerűségnek örvendő rendezvénysorozatának neve is. Az Etyeki Kúria üzletfejlesztési stratégiájában a kezdetektől kiemelt hangsúlyt helyeznek az IP-stratégiára. Magukat olyan brandként kívánják pozicionálni, amelynek egyedi termékelnevezései csakis a borházhoz köthetők és más borházak számára egyáltalán nem hozzáférhetők.

Nagy Vince, a cég kereskedelmi és cégvezetője szerint a védjegyek tudatos alkalmazásával elsődleges céljuk a márka értékének növelése.

„A megfelelő oltalmak megszerzése után már a márkaépítés is sokkal koncentráltabban valósulhat meg, hatása pedig egyértelműen mérhető az értékesítések számában, az ismertségben és a vendégek számában egyaránt.”

Jó példa erre az Etyeki Kúria egyik legnagyobb sikert élvező termékcsaládja, a Pláne, ami annak köszönhetően, hogy már a termékfejlesztést követő fázisban oltalom alá helyezték, a Kúria rendezvényeinek, sőt a borászat különböző helyiségeinek elnevezésére is kiváló apopot kínál. Az Etyeki Kúria megfelelő oltalmakkal védi magát az esetleges másolók, jogbitorlók ellen, és biztonságos módon építik tovább borászatuk sikeres termékeit.

ETYEKI KÚRIA

JOGI BIZTONSÁG

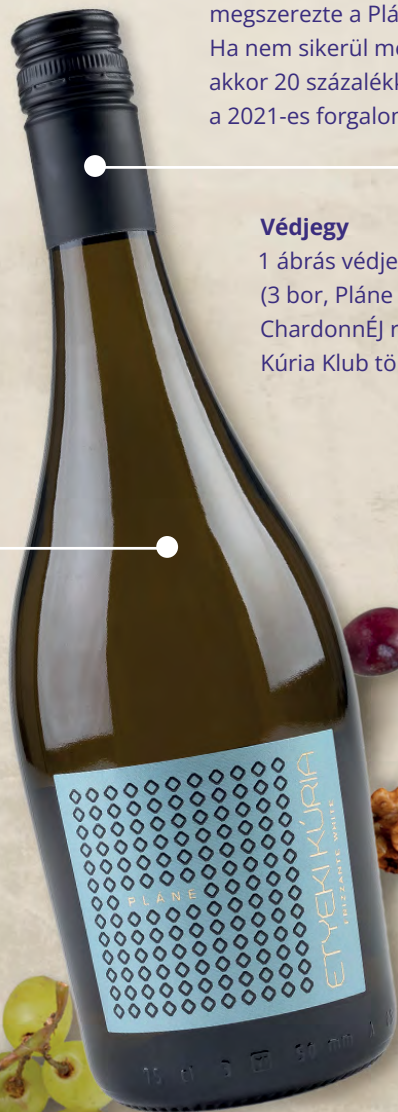
Egy olasz borászat megtámadta a Pláne termékvonalat névhasonlóság miatt, de végül az SZTNH elfogadta az Etyeki Kúria érveit, és a borászat megszerezte a Pláne védjegyet. Ha nem sikerül megvédeni a márkát, akkor 20 százalékkal csökkent volna a 2021-es forgalom.

Védjegy

1 ábrás védjegy, 6 szóvédjegy (3 bor, Pláne termékvonal, ChardonnÉj rendezvény, Kúria Klub törzsvásárlói közösség).

ETYEK-BUDA EREDETMEGJELÖLÉS

Az Etyeki Kúria borai magukon viselik az Etyek-Buda borvidék hűvös éghajlatának és meszes talajának jegyeit: frissek, üdék, letisztult gyümölcsösséggel és acélos szerkezettel rendelkeznek.



II. SZERENCSI BONBON

„OLTALMAK NÉLKÜL NEM TUDJUK ELKÉPZELNI A JELENT ÉS A JÖVŐT.”

— *Kratochvíla Valéria arculattervezési vezető*
– *Szerencsi Bonbon Kft.*

Cél: Védelem a konkurenciával szemben

Jogi eszköz: Védjegyoltalom

Avárosban már 100 éves múltra visszatekintő csokolédgyártásra épülő Szerencsi Bonbon Kft.-t 1996-ban alapították, mára az egyik legsikeresebb hazai márkává vált, amelynek termékeit korosztálytól függetlenül választják az édességkedvelők. Mintegy 25 év alatt összesen 63 alkalommal kezdeményezték produktumaik jogi védelmét. Tapasztalatuk azt mutatja, hogy a védjegyoltalmaknak köszönhetően a termékfejlesztés biztonságosabbá vált, a jogi kereteknek pedig komoly visszatartó ereje van az esetleges másolások, visszaélések esetén a konkurenciával szemben. Olyannyira, hogy a cég történetében nem volt még példa arra, hogy fel kellett volna lépniük jogbitorlás ellen.

„A védjegyek nyújtotta megkülönböztetett márkapozíció egyértelműen növelte az érdeklődést a Szerencsi Bonbon termékei iránt és emelte a Szerencsen gyártott termékek presztízsét is. Számszerűsíthetően kimutatható az is, hogy emelkedett a márkahű, visszatérő vásárlók aránya, hiszen számukra ezek a márkaértékek minőségi garanciát jelentenek.”

A Szerencsi Kakaópor piros masnis cicája igen jó példa arra, miért is fontos egy termékcsalád esetén, hogy a tervezők kreativitásának köszönhetően megálmodott egyedi megjelenést védelem alá helyezték.

SZERENCSI BONBON

IP-STRATÉGIA

Tudatosan alkalmazott oltalmaknak köszönhetően stabilná vált a Szerencsi Bonbon márka értéke, és nőtt a márkahű vásárlók aránya, mivel számukra is minőségi garanciát jelentenek az oltalmak.



2018-ban a Nestlé a Szerencsi Bonbon Kft.-re ruházta át a tulajdonában lévő Szerencsi védjegy édesipari termékekre vonatkozó használatának jogát, majd 2021-től a Szerencsi kakaópor védjegyét is. Ez a lépés is mutatja, hogy milyen erős monopoljogot jelent akár a gyártásnál is, ha egy terméket időben levédet a tulajdonosa.

1999 óta 63 oltalom bejelentését kezdeményezték. Elsősorban a termékek védelmét tartják fontosnak, de például a Szerencsi Artúr Napokat is levédették.

3.2 OLTALOMSTRATÉGIÁK AZ ÉPÍTŐIPARBAN

The background of the page is a photograph of a construction site at sunset. The sky is a deep orange, and the silhouettes of several construction workers wearing hard hats are visible against the bright light. In the foreground, there are vertical rebar structures of a building under construction.

Az elmúlt években sorra jelentek meg az építőiparban alkalmazott új módszerek, legyen szó akár új termékről vagy eljárásról. Ezzel párhuzamosan pedig egyre gyakoribbak a szellemi tulajdonhoz köthető perek, amelyek leggyakrabban az építőipari szabadalmak bitorlásához vagy tenderek során benyújtott technikai tervekkel való visszaélésekhez köthetőek.

Mindez arra vezethető vissza, hogy az építőipari megállapodások nagy részéből hiányzik a szellemitulajdon-jogra vonatkozó fejezet, az iparágba a belépési küszöb igen alacsony, és sajnos sok esetben egyes vállalkozások a mások által szabadalmaztatott technológiák vagy termékek másolásával kívánják stabilitást szerezni maguknak a piacon.



Egy építőipari vállalkozás számára a kutatás-fejlesztési tevékenység és a marketing-stratégia mellett kulcsfontosságú szerepet kellene kapnia annak is, hogy megfelelő jogi lépésekkel védje szellemi tulajdonát.

I. TERRÁN TETŐCSERÉP

**„AZ ELSŐ OLTALMAINK MEGSZERZÉSE JELZÉS IS VOLT,
HOGY KOMOLYAN GONDOLJUK.”**

— *Tóth Szabolcs regionális marketingigazgató
- Terrán Tetőcserep Gyártó Kft.*

**Cél: Hosszú távú stabilitás
Jogi eszköz: Védjegyoltalom**

A Terrán Tetőcserep családi vállalkozásként indult, és immáron több mint száz éve gyártja termékeit hazai alapanyagokból.

A cég első védjegyoltalmainak megszerzése egyben jelzés is volt a versenytársak és a piac felé: nagyratörő szereplővel bővült az iparág, amely számos jövőbeli tervvel rendelkezik. Már a kezdetekkor felismerték, hogy ez csak akkor lehetséges, ha minden területen megfelelnek a piaci követelményeknek, és ebbe beletartozik a márkával kapcsolatos felelősség is. Ezért a hosszú távú terveik megvalósításához vezető úton szolgáltatásaik és termékeik magas színvonala mellett a szellemi tulajdon jogvédelme is kiemelt szerepet kapott. Bár egy márka felépítéséhez sok erőforrás szükséges, tisztában voltak azzal, hogy a lajstromozási folyamat költségei ennek csak töredékét jelentik.

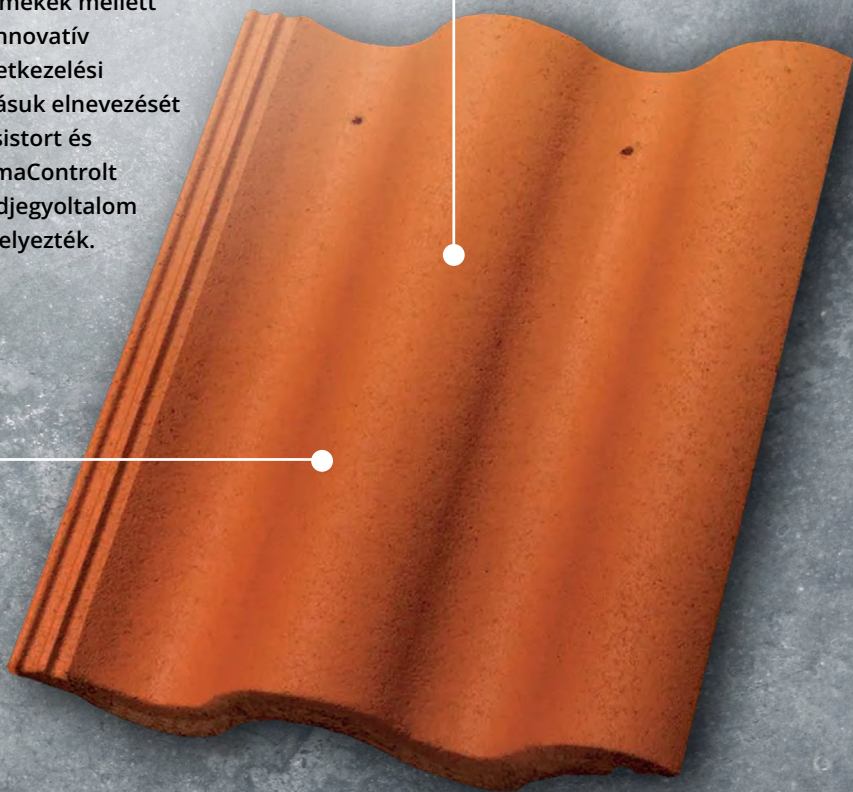
Az első oltalmi bejegyzések után azonban már nem volt kérdés, hogy tevékenységüket mindvégig a szellemi tudatosság jegyében folytatják, az évek során pedig földrajzilag is kiterjesztették oltalmaik vagy bejelentéseik egy részét. Tóth Szabolcs, a cég regionális marketingigazgatója úgy látja, védjegyoltalom hiányában egy üzlet akár meg is hiúsulhat, hiába a jó termék vagy szolgáltatás.

„Azt a szellemi munkát, know-how-t, amit egy vállalkozás a magáénak tud, komolyan kell venni (ipar) jogi oldalról is.”

TERRÁN TETŐCSERÉP

A termékek mellett két innovatív felületkezelési eljárásuk elnevezését a Resistort és a ClimaControlt is védjegyoltalom alá helyezték.

A Terrán Tetőcserep védjeggyel védi legfontosabb termékcsaládjait: a modern vonalú Zenitet és a könnyű és erős Synust, illetve a Generon napelemes tetőcserepmárkáját.



TERRÁN

2018 óta ábrás védjegyoltalom alatt áll a Terrán Tetőcserep szlogenes logója is.

II. BARABÁS TÉGLAKŐ KFT.

„A KONKURENCIA TÉGLAKŐMÁSOLATAI UTÁN HOZZÁNK JÖTTEK A FOGYASZTÓI REKLAMÁCIÓK.”

— *Barabás Árpád ügyvezető*
— *Barabás Téglakő Kft.*

Cél: Piaci versenyelőny megtartása és licencek értékesítése

Jogi eszköz: Szabadalom, használatiminta-oltalom, védjegyoltalom

A Barabás Téglakő Kft. családi vállalkozás, amely teljeskörűen kihasználta a szellemi tulajdon-védelem nyújtotta előnyöket.

Alig néhány hónappal a piaci bevezetés után többen is másolni kezdték a terméket, sőt voltak, akik a nevet is megpróbálták bitorolni. Maga az elnevezés volt kifejezetten oltalommal ellátva, amit perek sorozatával sikerült is megvédeni, a termék azonban legálisan másolható maradt, mert arra nem rendelkeztek szabadalommal vagy használatiminta-oltalommal. Mindez arra ösztönözte a céget, hogy a jövőben minden fejlesztését vagy szabadalommal vagy használatiminta-oltalommal vagy védjegyoltalommal lássa el. Így jártak el a gránitköves technológiával és a jelenleg piaci bevezetés alatt álló Barabás Gyorsszegéllyel is. A korábbi jogi fellépéseknek köszönhetően ma már próbálkozás szintjén sem kell a cégnek bitorlási ügyekkel foglalkozni a hazai piacon.

A vállalkozás legújabb projektje a Barabás Gyorsszegély, amelyhez jól átgondolt oltalmi stratégia is tartozik: a termék új működési elvére szabadalmi bejelentést nyújtottak be, a nevet pedig magyarul és angolul is védjegyoltalom alá helyezték. Jelenleg a világ 153 országában zajlik a szabadalmaztatási folyamat.

TÉGLAKŐ

Védjegyoltalom védi az általuk fejlesztett programot, a Térkö-varázst is, ahol többféle térkövet kombinálva, mi magunk tervezhetjük meg udvarunk burkolatát.

Barabás Árpád, a Barabás Téglakő Kft. ügyvezetője 2019-ben indította el Magyarország első térköves szaklapját, a Térkö magazint, amelynek címét védjegyoltalom alá is helyezték.



BARABÁS
TÉGLAKŐ

A logó, az „Életre keltjük a betont” szlogen és maga a „Téglakő” megnevezés is védjegyoltalom alatt áll.



3.3 OLTALOMSTRATÉGIÁK A SPORT TERÜLETÉN

Az innovációknak és a brandépítésnek a sportipar minden területén fontos szerep jut. Ezek azonban csak akkor válhatnak a piacon is megtérülő eszközökké, ha a hozzájuk kapcsolódó szellemi tulajdon-jogok birtokában van az adott vállalat.

A sporthoz köthető iparjogvédelem igen szerteágazó, nemcsak sporttechnológiai újításokat, sportklubok logóit, üdítőitalait, de Usain Bolt jamaicai futó „villámcsavar” pózát, Michael Jordan amerikai kosárlabdásztár „ugró” pózát és a Nike Air Jordan márkájú cipőjét is oltalom védi.



A szabadalmaztatott találmányok, eljárások a sportfelszerelések és sportruházatok gyártói piacát ösztönzik, a védjegyek pedig a különféle eseményeknek, de akár a csapatok megjelenéseinek, szlogenjeinek és logóinak is jogi biztonságot adnak.

Az erős márkaérték lehetővé teszi a cégek, sportegyesületek számára, hogy csökkenték marketingköltségeiket egy új termék bevezetése esetén, hiszen alacsonyabb promóciós, illetve reklámköltéssel is sikeresen debütálhatnak a piacon.

A sportiparra nehezedő egyik legnagyobb kihívást napjainkban a sportszereket és sportruházatot érintő hamisítási kísérletek jelentik, amelyek amelltt, hogy megkárosítják az adott vállalatot, a gazdaság versenyképességére is negatív hatást gyakorolnak. Mindezek kiküszöbölésére az oltalmazás a leghatékonyabb jogi eszköz.

I. FRADI

„AZ OLTALMAK JÓL SZOLGÁLJÁK AZ EGYESÜLET GAZDASÁGI ÉRDEKEIT IS, HISZEN JÓL FELÉPÍTETT RENDSZERBEN KERÜLNEK HASZNOSÍTÁSRA.”

— az FTC sajtóosztálya

Cél: Márkaérték hasznosítása

Jogi eszköz: Védjegyoltalom

A Ferencvárosi Torna Club Magyarország legnépszerűbb és egyik legrégebbi sportklubja, kétmillió szurkolótáborral. A Fradi olyan márkává vált az elmúlt száz évben, amelynek ismertsége, értéke vetekszik a legnagyobb vállalatok értékével. A klub pénzügyi szakemberei folyamatosan keresik azokat a lehetőségeket, amelyek segítik az FTC biztonságos és előre tervezhető működését.

A klub jelentős népszerűsége és az ehhez fűződő erős érzelmi kötődés ösztönözte a Fradi mint brand megszületését is. 2001-ben kapott védjegyoltalmat, majd a márkaépítés következő szakaszába helyezték a kapcsolódó szlogenek és termékcsoportok széles skálája is jogi védelmet kapott. Ezek a lépések a klub számára a kizárólagosságot, a megkülönböztethetőséget szolgálják.

A klub vezetése azóta minden szükséges és lehetséges módon igyekszik védeni értékes szellemi tulajdonát. Szakképzett munkatársaik napi rendszerességgel követik figyelemmel a médiát, a különböző közösségimédia-platformokat a jogsértő tartalmak feltárása és szankcionálása érdekében. Céljuk, hogy a Fradi márka a sportklubhoz hasonlóan hosszú és eredményes karriert fusson be, amihez a szellemi tulajdon-jog megbízható támogatást nyújt.

FRADI

A Ferencvárosi Torna Club védjeggyel oltalmazza „**Erkölc, Erő, Egyetértés**” mottóját és ennek ábrázolását, a három egymásra támaszkodó E betűt.



VÉDJEGY

5 ábrás védjegy
3 szóvédjegy

JOGI BIZTONSÁG

Az FTC önállóan és a hatóságokkal hónapról hónapra együttműködve, a jogi kereteket megteremtve folyamatosan fellép a védjegybitorlókkkal szemben.



II. HARDBODYHANG

„EGY KOMPLEX MÁRKA VAGY TERMÉK MEGTERVEZÉSE SOK IDŐT ÉS ERŐFORRÁST IGÉNYEL, ÍGY HA LEHETŐSÉGÜNK VAN EZT BÁRMILYEN SZEMPONTBÓL VÉDENI, AZT MINDENKÉPP KIHASZNÁLJUK.”

— Erdélyi Tamás formatervező, alapító
– *HardBodyHang*

Cél: Piaci versenyelőny megtartása

Jogi eszköz: Védjegyoltalom, formatervezésiminta-oltalom

A German Design Award és a Magyar Formatervezési Díjas HardBodyHang (HBH) csapata 19 országban értékesíti kültéri mászófalait és street workout pályáit. A cég már az induláskor is felismerte, hogy az oltalmak jelentős előnyt jelentenek egy márka vagy termék bevezetésekor és segítenek a kezdő vállalkozásoknak felvenni a versenyt a nagyobb cégekkel.

A HBH növekedési stratégiájában alapvető szerepe van az innovációnak. Minden új termékre vagy koncepcióra formatervezésiminta-oltalmat nyújtanak be, elsősorban azért, hogy a termék bemutatásakor igazolni tudják, ez az ő szellemi termékük.

Az oltalmak megújításáról a piaci helyzet alapján döntenek, mert előfordul, hogy egy termék kategóriában telítődik a piac, és olyan összetetté válik a verseny, hogy érdemes inkább a következő termékre összpontosítani erőforrásaikat.

HARDBODYHANG

Modulárisan építhető Zigzag mászófaluk 2020-ban Magyar Formatervezési Díjat nyert, a mászófalat és ennek egységeit is formatervezésiminta-oltalommal védik.

JOGI BIZTONSÁG

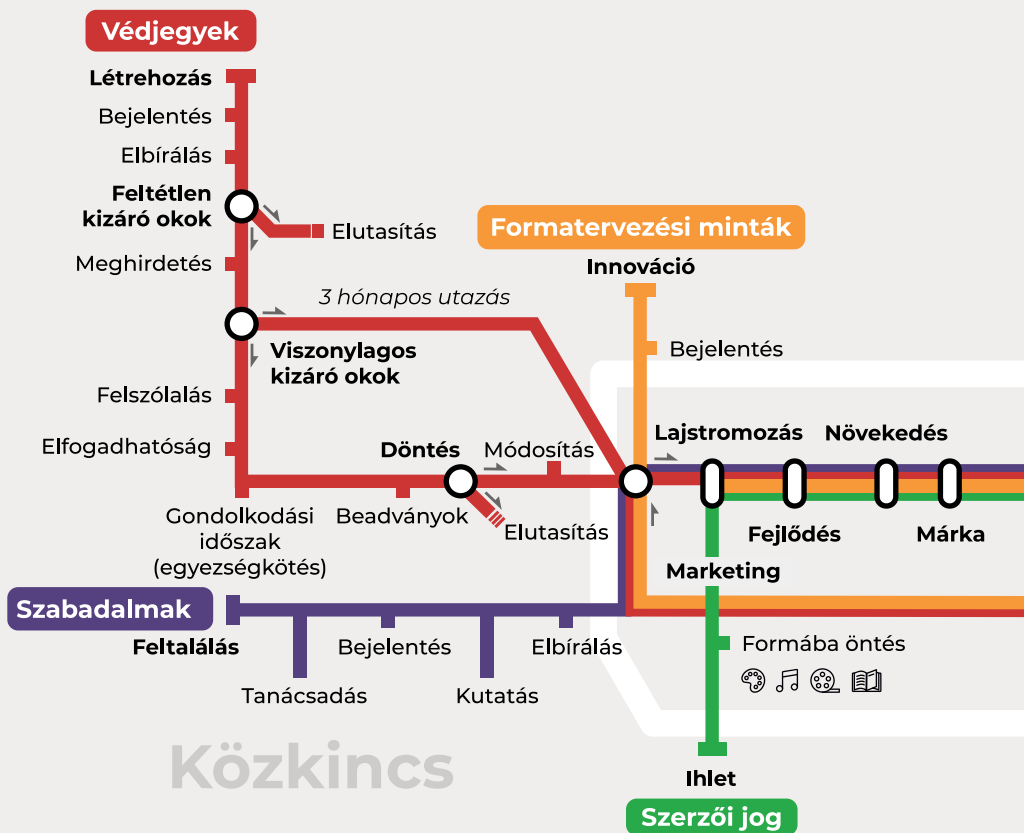
A HBH számára a folyamatos fejlesztés az első számú prioritás, igyekeznek megelőzni a jogbitorlás miatti peres eljárásokat, ezért minden új termékre vagy koncepcióra formatervezésiminta-oltalmat igényelnek.



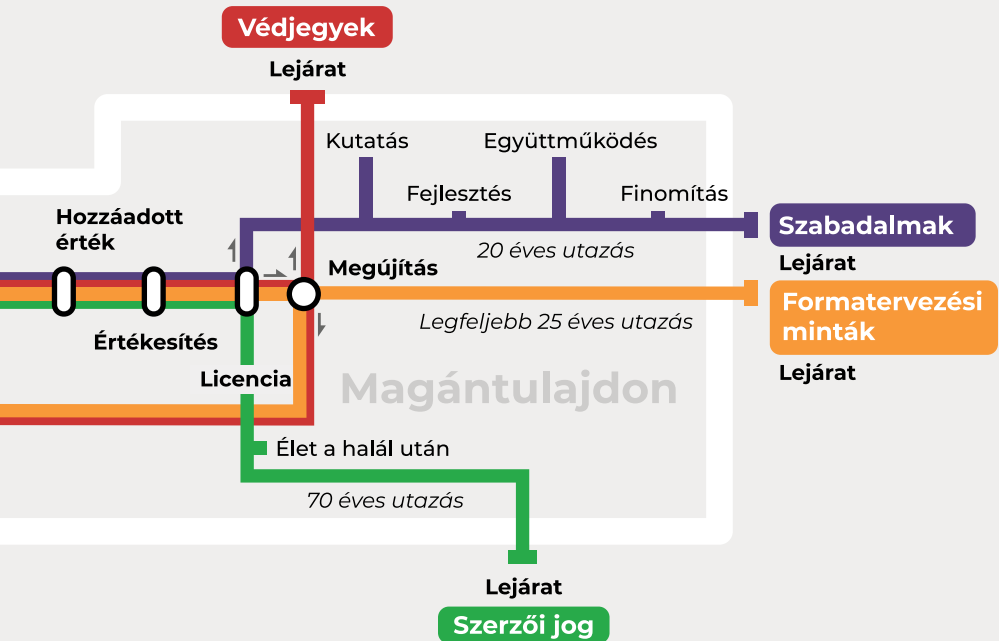
HBH

A márkanévet 2015 óta szövédjegglyel oltalmazzák.

A SZELLEMI TULAJDON METRÓHÁLÓZATA



-  Védjegyek
-  Formatervezési minták
-  Szabadalmak
-  Szerzői jog



Koncepció és szöveg

Szellemi Tulajdon Nemzeti Hivatala
és MITTE Communications

Grafikai tervezés

MITTE Communications

Kiadja

Szellemi Tulajdon Nemzeti Hivatala,
Budapest, 2023

Felelős kiadó

Szellemi Tulajdon Nemzeti Hivatala

Ötletből érték. IP iránytű kvv-knak

ISBN 978-963-9157-95-8

Ötletből érték. IP iránytű kvv-knak [PDF]

ISBN 978-963-9157-96-5

ÖTLETBŐL ÉRTÉK

IP

IRÁNYTŰ
KKV-KNAK